



Europäische Technische Zulassung ETA-06/0108

Handelsbezeichnung <i>Trade name</i>	Sormat Liebig® Sicherheitsdübel™ <i>Sormat Liebig® Safety Bolt™</i>
Zulassungsinhaber <i>Holder of approval</i>	Sormat Oy Harjutie 5 21290 RUSKO FINNLAND
Zulassungsgegenstand und Verwendungszweck <i>Generic type and use of construction product</i>	Kraftkontrolliert spreizender Dübel aus galvanisch verzinktem Stahl in den Größen M6, M8, M10, M12 und M16 zur Verankerung im Beton <i>Torque-controlled expansion anchor made of galvanised steel of sizes M6, M8, M10, M12 and M16 for use in concrete</i>
Geltungsdauer: <i>Validity:</i>	vom <i>from</i> bis <i>to</i>
Herstellwerk <i>Manufacturing plant</i>	Sormat Plant 1
	9. April 2013 9. April 2018

Diese Zulassung umfasst
This Approval contains

15 Seiten einschließlich 8 Anhänge
15 pages including 8 annexes

Diese Zulassung ersetzt
This Approval replaces

ETA-06/0108 mit Geltungsdauer vom 16.05.2011 bis 16.05.2016
ETA-06/0108 with validity from 16.05.2011 to 16.05.2016

I RECHTSGRUNDLAGEN UND ALLGEMEINE BESTIMMUNGEN

- 1 Diese europäische technische Zulassung wird vom Deutschen Institut für Bautechnik erteilt in Übereinstimmung mit:
 - der Richtlinie 89/106/EWG des Rates vom 21. Dezember 1988 zur Angleichung der Rechts- und Verwaltungsvorschriften der Mitgliedstaaten über Bauprodukte¹, geändert durch die Richtlinie 93/68/EWG des Rates² und durch die Verordnung (EG) Nr. 1882/2003 des Europäischen Parlaments und des Rates³;
 - dem Gesetz über das In-Verkehr-Bringen von und den freien Warenverkehr mit Bauprodukten zur Umsetzung der Richtlinie 89/106/EWG des Rates vom 21. Dezember 1988 zur Angleichung der Rechts- und Verwaltungsvorschriften der Mitgliedstaaten über Bauprodukte und anderer Rechtsakte der Europäischen Gemeinschaften (Bauproduktengesetz - BauPG) vom 28. April 1998⁴, zuletzt geändert durch Art. 2 des Gesetzes vom 8. November 2011⁵;
 - den Gemeinsamen Verfahrensregeln für die Beantragung, Vorbereitung und Erteilung von europäischen technischen Zulassungen gemäß dem Anhang zur Entscheidung 94/23/EG der Kommission⁶;
 - der Leitlinie für die europäische technische Zulassung für "Metalldübel zur Verankerung im Beton - Teil 2: Kraftkontrolliert spreizende Dübel", ETAG 001-02.
- 2 Das Deutsche Institut für Bautechnik ist berechtigt zu prüfen, ob die Bestimmungen dieser europäischen technischen Zulassung erfüllt werden. Diese Prüfung kann im Herstellwerk erfolgen. Der Inhaber der europäischen technischen Zulassung bleibt jedoch für die Konformität der Produkte mit der europäischen technischen Zulassung und deren Brauchbarkeit für den vorgesehenen Verwendungszweck verantwortlich.
- 3 Diese europäische technische Zulassung darf nicht auf andere als die auf Seite 1 aufgeführten Hersteller oder Vertreter von Herstellern oder auf andere als die auf Seite 1 dieser europäischen technischen Zulassung hinterlegten Herstellwerke übertragen werden.
- 4 Das Deutsche Institut für Bautechnik kann diese europäische technische Zulassung widerrufen, insbesondere nach einer Mitteilung der Kommission aufgrund von Art. 5 Abs. 1 der Richtlinie 89/106/EWG.
- 5 Diese europäische technische Zulassung darf - auch bei elektronischer Übermittlung - nur ungekürzt wiedergegeben werden. Mit schriftlicher Zustimmung des Deutschen Instituts für Bautechnik kann jedoch eine teilweise Wiedergabe erfolgen. Eine teilweise Wiedergabe ist als solche zu kennzeichnen. Texte und Zeichnungen von Werbebroschüren dürfen weder im Widerspruch zu der europäischen technischen Zulassung stehen noch diese missbräuchlich verwenden.
- 6 Die europäische technische Zulassung wird von der Zulassungsstelle in ihrer Amtssprache erteilt. Diese Fassung entspricht vollständig der in der EOTA verteilten Fassung. Übersetzungen in andere Sprachen sind als solche zu kennzeichnen.

¹ Amtsblatt der Europäischen Gemeinschaften L 40 vom 11. Februar 1989, S. 12

² Amtsblatt der Europäischen Gemeinschaften L 220 vom 30. August 1993, S. 1

³ Amtsblatt der Europäischen Union L 284 vom 31. Oktober 2003, S. 25

⁴ Bundesgesetzblatt Teil I 1998, S. 812

⁵ Bundesgesetzblatt Teil I 2011, S. 2178

⁶ Amtsblatt der Europäischen Gemeinschaften L 17 vom 20. Januar 1994, S. 34

II **BESONDERE BESTIMMUNGEN DER EUROPÄISCHEN TECHNISCHEN ZULASSUNG**

1 **Beschreibung des Bauprodukts und des Verwendungszwecks**

1.1 **Beschreibung des Produkts**

Der Sormat Liebig® Sicherheitsdübel™ in den Größen M6, M8, M10, M12 und M16 ist ein Dübel aus galvanisch verzinktem Stahl, der in ein Bohrloch gesetzt und durch kraftkontrollierte Verspreizung verankert wird.

Im Anhang 1 sind Produkt und Anwendungsbereich dargestellt.

1.2 **Verwendungszweck**

Der Dübel ist für Verwendungen vorgesehen, bei denen Anforderungen an die mechanische Festigkeit und Standsicherheit und die Nutzungssicherheit im Sinne der wesentlichen Anforderungen 1 und 4 der Richtlinie 89/106/EWG zu erfüllen sind und bei denen ein Versagen der Verankerungen zu einer Gefahr für Leben oder Gesundheit von Menschen und/oder erheblichen wirtschaftlichen Folgen führt.

Der Dübel darf für Verankerungen, an die Anforderungen an die Feuerwiderstandsfähigkeit gestellt werden, verwendet werden.

Der Dübel darf nur für Verankerungen unter statischer oder quasi-statischer Belastung in bewehrtem oder unbewehrtem Normalbeton der Festigkeitsklasse von mindestens C20/25 und höchstens C50/60 nach EN 206:2000-12 verwendet werden. Er darf im gerissenen und ungerissenen Beton verankert werden.

Der Dübel darf nur in Bauteilen unter den Bedingungen trockener Innenräume verwendet werden.

Die Bestimmungen dieser europäischen technischen Zulassung beruhen auf einer angenommenen Nutzungsdauer des Dübels von 50 Jahren. Die Angaben über die Nutzungsdauer können nicht als Garantie des Herstellers ausgelegt werden, sondern sind lediglich als Hilfsmittel zur Auswahl der richtigen Produkte im Hinblick auf die erwartete wirtschaftlich angemessene Nutzungsdauer des Bauwerks zu betrachten.

2 **Merkmale des Produkts und Nachweisverfahren**

2.1 **Merkmale des Produkts**

Der Dübel entspricht den Zeichnungen und Angaben der Anhänge 2 und 3. Die in den Anhängen 2 und 3 nicht angegebenen Werkstoffkennwerte, Abmessungen und Toleranzen des Dübels müssen den in der technischen Dokumentation⁷ dieser europäischen technischen Zulassung festgelegten Angaben entsprechen.

In Bezug auf die Anforderungen des Brandschutzes kann angenommen werden, dass der Dübel die Anforderungen der Brandverhaltensklasse A1 gemäß den Vorschriften der Entscheidung 96/603/EG der Europäischen Kommission (in geänderter Fassung 2000/605/EG), erfüllt.

Die charakteristischen Werte für die Bemessung der Verankerungen sind in den Anhängen 4 bis 6 angegeben.

⁷ Die technische Dokumentation dieser europäischen technischen Zulassung ist beim Deutschen Institut für Bautechnik hinterlegt und, soweit diese für die Aufgaben der in das Verfahren der Konformitätsbescheinigung eingeschalteten zugelassenen Stellen bedeutsam ist, den zugelassenen Stellen auszuhändigen.

Die charakteristischen Werte für die Bemessung der Verankerungen in Bezug auf die Feuerwiderstandsfähigkeit sind in den Anhängen 7 und 8 angegeben. Sie gelten für die Verwendung in einem System, das den Anforderungen einer bestimmten Feuerwiderstandsklasse genügen muss.

Jeder Dübel ist mit dem Herstellerkennzeichen, dem Handelsnamen, der Gewindegröße und der maximalen Anbauteildicke gemäß Anhang 1 gekennzeichnet. Zusätzlich ist die minimale Verankerungstiefe auf der Distanzhülse gekennzeichnet.

Der Dübel darf nur als Befestigungseinheit verpackt und geliefert werden.

2.2 Nachweisverfahren

Die Beurteilung der Brauchbarkeit des Dübels für den vorgesehenen Verwendungszweck hinsichtlich der Anforderungen an die mechanische Festigkeit und Standsicherheit und die Nutzungssicherheit im Sinne der wesentlichen Anforderungen 1 und 4 erfolgte in Übereinstimmung mit der "Leitlinie für die europäische technische Zulassung für Metalldübel zur Verankerung im Beton", Teil 1 "Dübel - Allgemeines" und Teil 2 "Kraftkontrolliert spreizende Dübel", auf der Grundlage der Option 1.

Die Beurteilung des Dübels für den vorgesehenen Verwendungszweck in Bezug auf die Feuerwiderstandsfähigkeit erfolgte entsprechend dem Technical Report TR 020 "Beurteilung von Verankerungen im Beton hinsichtlich der Feuerwiderstandsfähigkeit".

In Ergänzung zu den spezifischen Bestimmungen dieser europäischen technischen Zulassung, die sich auf gefährliche Stoffe beziehen, können die Produkte im Geltungsbereich dieser Zulassung weiteren Anforderungen unterliegen (z. B. umgesetzte europäische Gesetzgebung und nationale Rechts- und Verwaltungsvorschriften). Um die Bestimmungen der Bauproduktenrichtlinie zu erfüllen, müssen ggf. diese Anforderungen ebenfalls eingehalten werden.

3 Bewertung und Bescheinigung der Konformität und CE-Kennzeichnung

3.1 System der Konformitätsbescheinigung

Gemäß Entscheidung 96/582/EG der Europäischen Kommission⁸ ist das System 2(i) (bezeichnet als System 1) der Konformitätsbescheinigung anzuwenden.

Dieses System der Konformitätsbescheinigung ist im Folgenden beschrieben:

System 1: Zertifizierung der Konformität des Produkts durch eine zugelassene Zertifizierungsstelle aufgrund von:

- (a) Aufgaben des Herstellers:
 - (1) werkseigener Produktionskontrolle;
 - (2) zusätzlicher Prüfung von im Werk entnommenen Proben durch den Hersteller nach festgelegtem Prüfplan.
- (b) Aufgaben der zugelassenen Stelle:
 - (3) Erstprüfung des Produkts;
 - (4) Erstinspektion des Werkes und der werkseigenen Produktionskontrolle;
 - (5) laufender Überwachung, Beurteilung und Anerkennung der werkseigenen Produktionskontrolle.

Anmerkung: Zugelassene Stellen werden auch "notifizierte Stellen" genannt.

⁸ Amtsblatt der Europäischen Gemeinschaften L 254 vom 08.10.1996.

3.2 Zuständigkeiten

3.2.1 Aufgaben des Herstellers

3.2.1.1 Werkseigene Produktionskontrolle

Der Hersteller muss eine ständige Eigenüberwachung der Produktion durchführen. Alle vom Hersteller vorgegebenen Daten, Anforderungen und Vorschriften sind systematisch in Form schriftlicher Betriebs- und Verfahrensanweisungen festzuhalten. Die werkseigene Produktionskontrolle hat sicherzustellen, dass das Produkt mit dieser europäischen technischen Zulassung übereinstimmt.

Der Hersteller darf nur Ausgangsstoffe / Rohstoffe / Bestandteile verwenden, die in der technischen Dokumentation dieser europäischen technischen Zulassung aufgeführt sind.

Die werkseigene Produktionskontrolle muss mit dem Prüfplan, der Teil der technischen Dokumentation dieser europäischen technischen Zulassung ist, übereinstimmen. Der Prüfplan ist im Zusammenhang mit dem vom Hersteller betriebenen werkseigenen Produktionskontrollsystem festgelegt und beim Deutschen Institut für Bautechnik hinterlegt.⁹

Die Ergebnisse der werkseigenen Produktionskontrolle sind festzuhalten und in Übereinstimmung mit den Bestimmungen des Prüfplans auszuwerten.

3.2.1.2 Sonstige Aufgaben des Herstellers

Der Hersteller hat auf der Grundlage eines Vertrags eine Stelle, die für die Aufgaben nach Abschnitt 3.1 für den Bereich der Dübel zugelassen ist, zur Durchführung der Maßnahmen nach Abschnitt 3.2.2 einzuschalten. Hierfür ist der Prüfplan nach den Abschnitten 3.2.1.1 und 3.2.2 vom Hersteller der zugelassenen Stelle vorzulegen.

Der Hersteller hat eine Konformitätserklärung abzugeben mit der Aussage, dass das Bauprodukt mit den Bestimmungen dieser europäischen technischen Zulassung übereinstimmt.

3.2.2 Aufgaben der zugelassenen Stellen

Die zugelassene Stelle hat die folgenden Aufgaben in Übereinstimmung mit dem Prüfplan durchzuführen:

- Erstprüfung des Produkts,
- Erstinspektion des Werks und der werkseigenen Produktionskontrolle,
- laufende Überwachung, Beurteilung und Anerkennung der werkseigenen Produktionskontrolle.

Die zugelassene Stelle hat die wesentlichen Punkte ihrer oben angeführten Maßnahmen festzuhalten und die erzielten Ergebnisse und die Schlussfolgerungen in einem schriftlichen Bericht zu dokumentieren.

Die vom Hersteller eingeschaltete zugelassene Zertifizierungsstelle hat ein EG-Konformitätszertifikat mit der Aussage zu erteilen, dass das Produkt mit den Bestimmungen dieser europäischen technischen Zulassung übereinstimmt.

Wenn die Bestimmungen der europäischen technischen Zulassung und des zugehörigen Prüfplans nicht mehr erfüllt sind, hat die Zertifizierungsstelle das Konformitätszertifikat zurückzuziehen und unverzüglich das Deutsche Institut für Bautechnik zu informieren.

3.3 CE-Kennzeichnung

Die CE-Kennzeichnung ist auf jeder Verpackung der Dübel anzubringen. Hinter den Buchstaben "CE" sind ggf. die Kennnummer der zugelassenen Zertifizierungsstelle anzugeben sowie die folgenden zusätzlichen Angaben zu machen:

- Name und Anschrift des Herstellers (für die Herstellung verantwortliche juristische Person),
- die letzten beiden Ziffern des Jahres, in dem die CE-Kennzeichnung angebracht wurde,

⁹ Der Prüfplan ist ein vertraulicher Bestandteil der Dokumentation dieser europäischen technischen Zulassung und wird nur der in das Konformitätsbescheinigungsverfahren eingeschalteten zugelassenen Stelle ausgehändigt. Siehe Abschnitt 3.2.2.

- Nummer des EG-Konformitätszertifikats für das Produkt,
- Nummer der europäischen technischen Zulassung,
- Nummer der Leitlinie für die europäische technische Zulassung,
- Nutzungskategorie (ETAG 001-1 Option 1),
- Größe.

4 Annahmen, unter denen die Brauchbarkeit des Produkts für den vorgesehenen Verwendungszweck positiv beurteilt wurde

4.1 Herstellung

Die europäische technische Zulassung wurde für das Produkt auf der Grundlage abgestimmter Daten und Informationen erteilt, die beim Deutschen Institut für Bautechnik hinterlegt sind und der Identifizierung des beurteilten und bewerteten Produkts dienen. Änderungen am Produkt oder am Herstellungsverfahren, die dazu führen könnten, dass die hinterlegten Daten und Informationen nicht mehr korrekt sind, sind vor ihrer Einführung dem Deutschen Institut für Bautechnik mitzuteilen. Das Deutsche Institut für Bautechnik wird darüber entscheiden, ob sich solche Änderungen auf die Zulassung und folglich auf die Gültigkeit der CE-Kennzeichnung auf Grund der Zulassung auswirken oder nicht, und ggf. feststellen, ob eine zusätzliche Beurteilung oder eine Änderung der Zulassung erforderlich ist.

4.2 Bemessung der Verankerungen

Die Brauchbarkeit des Dübels ist unter folgenden Voraussetzungen gegeben:

Die Bemessung der Verankerungen erfolgt in Übereinstimmung mit der "Leitlinie für die europäische technische Zulassung für Metaldübel zur Verankerung im Beton", Anhang C, Verfahren A, für kraftkontrolliert spreizende Dübel unter der Verantwortung eines auf dem Gebiet der Verankerungen und des Betonbaus erfahrenen Ingenieurs.

Unter Berücksichtigung der zu verankernden Lasten sind prüfbare Berechnungen und Konstruktionszeichnungen angefertigt.

Auf den Konstruktionszeichnungen ist die Lage des Dübels (z. B. Lage des Dübels zur Bewehrung oder zu den Auflagern, im gerissenen oder ungerissenen Beton usw.) angegeben.

Bei der Bemessung von Verankerungen unter Brandbeanspruchung sind die Bestimmungen des Technical Report TR 020 "Beurteilung von Verankerungen im Beton hinsichtlich der Feuerwiderstandsfähigkeit" zu beachten. Die maßgebenden charakteristischen Dübelkennwerte sind in den Anhängen 7 und 8 angegeben. Die Bemessungsmethode gilt für eine einseitige Brandbeanspruchung des Bauteils. Bei mehrseitiger Brandbeanspruchung kann die Bemessungsmethode nur angewendet werden, wenn der Randabstand des Dübels $c \geq 300$ mm beträgt.

4.3 Einbau der Dübel

Von der Brauchbarkeit des Dübels kann nur dann ausgegangen werden, wenn folgende Einbaubedingungen eingehalten sind:

- Einbau durch entsprechend geschultes Personal unter der Aufsicht des Bauleiters,
- Einbau nur so, wie vom Hersteller geliefert, ohne Austausch der einzelnen Teile,
- Einbau nach den Angaben des Herstellers und den Konstruktionszeichnungen mit den angegebenen Werkzeugen,
- Überprüfung vor dem Setzen des Dübels, ob die Festigkeitsklasse des Betons, in den der Dübel gesetzt werden soll, nicht niedriger ist als die Festigkeitsklasse des Betons, für den die charakteristischen Tragfähigkeiten gelten,
- Einwandfreie Verdichtung des Betons, z. B. keine signifikanten Hohlräume,
- Einhaltung der festgelegten Rand- und Achsabstände ohne Minustoleranzen,

- Anordnung der Bohrlöcher ohne Beschädigung der Bewehrung,
- Bei Fehlbohrungen: Anordnung eines neuen Bohrlochs in einem Abstand, der mindestens der doppelten Tiefe der Fehlbohrung entspricht, oder in geringerem Abstand, wenn die Fehlbohrung mit hochfestem Mörtel verfüllt wird und wenn sie bei Quer- oder Schrägzuglast nicht in Richtung der aufgebracht Last liegt,
- Reinigung des Bohrlochs vom Bohrmehl,
- Einhaltung der effektiven Verankerungstiefe. Diese Bedingung ist erfüllt, wenn die Setzmarkierung des Dübels nicht über die Betonoberfläche hinausragt,
- Aufbringen des im Anhang 4 angegebenen Drehmoments mit einem überprüften Drehmomentenschlüssel.

5 Verpflichtungen des Herstellers

Es ist Aufgabe des Herstellers, dafür zu sorgen, dass alle Beteiligten über die Besonderen Bestimmungen nach den Abschnitten 1 und 2 einschließlich der Anhänge, auf die verwiesen wird, sowie den Abschnitten 4.2 und 4.3 unterrichtet werden. Diese Information kann durch Wiedergabe der entsprechenden Teile der europäischen technischen Zulassung erfolgen. Darüber hinaus sind alle Einbaudaten auf der Verpackung und/oder einem Beipackzettel, vorzugsweise bildlich, anzugeben.

Es sind mindestens folgende Angaben zu machen:

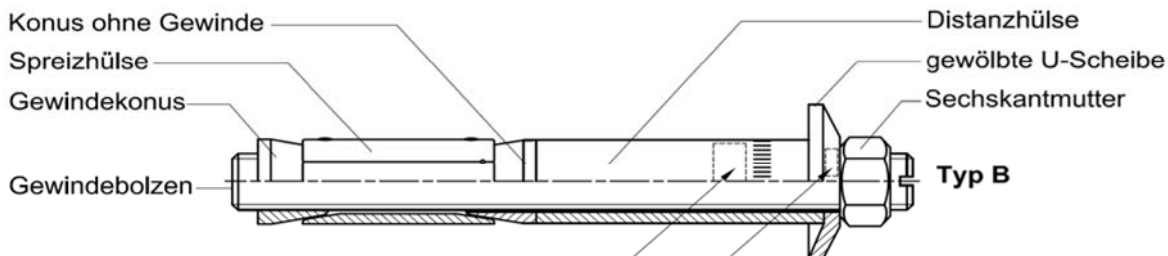
- Bohrerdurchmesser,
- Gewindedurchmesser,
- maximale Dicke der Anschlusskonstruktion,
- Mindestverankerungstiefe,
- Mindest-Bohrlochtiefe,
- Drehmoment,
- Angaben über den Einbauvorgang einschließlich Reinigung des Bohrlochs, vorzugsweise durch bildliche Darstellung,
- Hinweis auf erforderliche Setzwerkzeuge,
- Herstelllos.

Alle Angaben müssen in deutlicher und verständlicher Form erfolgen.

Georg Feistel
Abteilungsleiter

Beglaubigt

Sormat Liebig Sicherheitsdübel™



Prägung:

Herstellerkennung: ⌘
 Gewindegröße: M ..
 max. Anbauteildicke: t_{fix}
 Setztiefenmarkierung: Rändel bzw. Rille

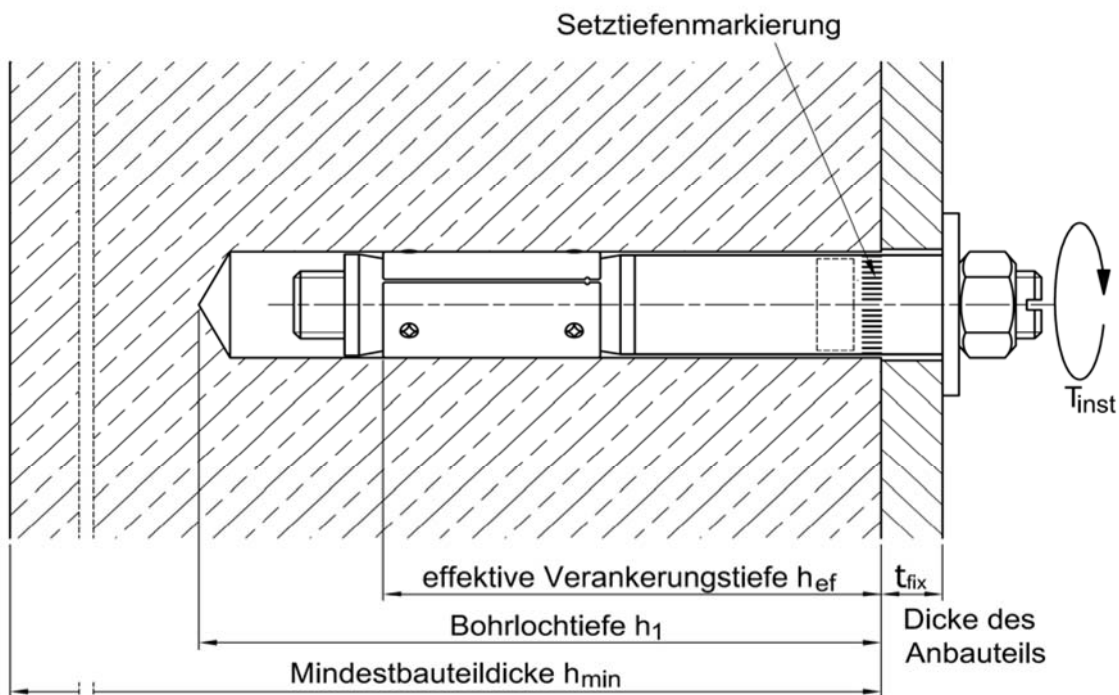
zum Beispiel: ⌘ M10/40

Prägung:

Handelsname: S (Sicherheitsdübel)



Sormat Liebig Sicherheitsdübel™ im eingebauten Zustand



Sormat Liebig® Sicherheitsdübel™

Produkt und Einbauzustand

Anhang 1

Sormat Liebig Sicherheitsdübel™

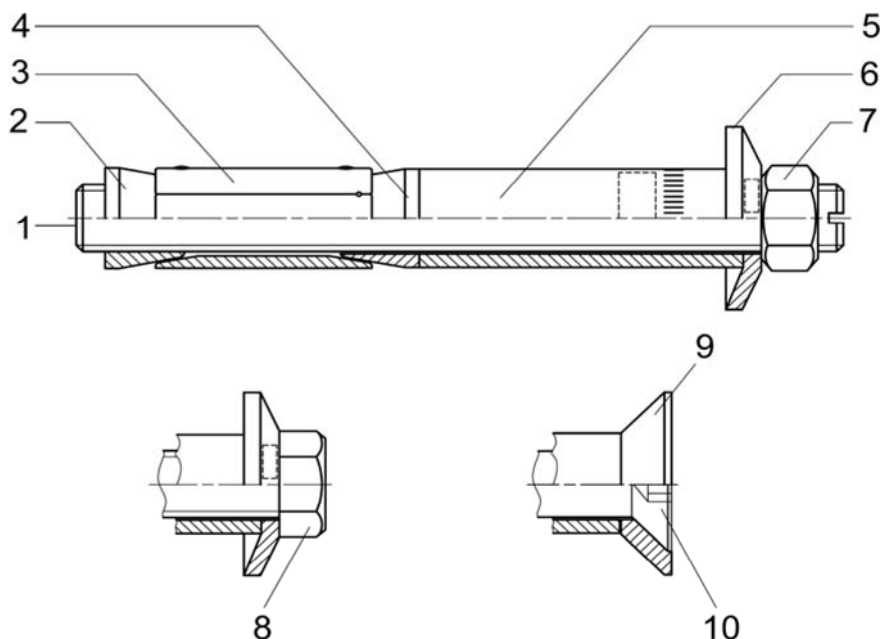


Tabelle 1: Werkstoffe

Teil	Benennung	Werkstoff ^{1) 2)}
1	Gewindebolzen	EN ISO 898-1: Fkl. 8.8
2	Gewindekonus	EN 10263: 1.0214 / EN 10087: 1.0718
3	Spreizhülse	EN 10025: 1.0037 / EN 10139: 1.0330
4	Konus	EN 10263: 1.0214 / EN 10087: 1.0718
5	Distanzhülse	EN 10025: 1.0037 / EN 10139: 1.0330
6	gewölbte U-Scheibe	EN 10139: 1.0330
7	Sechskantmutter	EN ISO 898-2: Fkl. 8
8	Sechskantschraube	EN ISO 898-1: Fkl. 8.8
9	Senkkopfeinsatz	EN 10025: 1.0037 / EN 10087: 1.0718
10	Senkkopfschraube	EN ISO 898-1: Fkl. 8.8

¹⁾ Teile 1 - 10 galvanisch verzinkt nach EN ISO 4042 $\geq 5 \mu\text{m}$, passiviert.

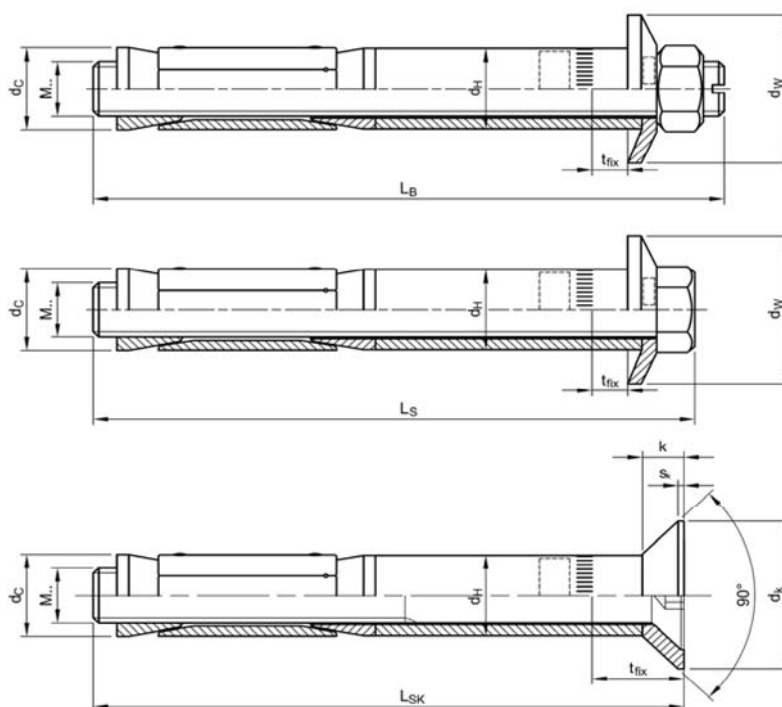
²⁾ Teile 2, 6, 7 und 9 mit funktioneller Beschichtung.

Sormat Liebig® Sicherheitsdübel™

Werkstoffe

Anhang 2

Sormat Liebig Sicherheitsdübel™



Typ B

Typ S

Typ SK

Tabelle 2: Dübelabmessungen

Dübelgröße		M6-10/45/..	M8-12/55/..	M10-15/70/..	M12-20/80/..	M16-25/100/..
Typ B	$t_{\text{fix}}^{1)}$ [mm]	0 - 200	0 - 200	0 - 200	0 - 200	0 - 200
	L_B [mm]	65 - 265	80 - 280	95 - 295	115 - 315	145 - 345
Typ S	$t_{\text{fix}}^{1)}$ [mm]	1 - 200	1 - 200	2 - 200	5 - 200	5 - 200
	L_S [mm]	65 - 265	76 - 275	93 - 291	113 - 308	145 - 340
Typ SK	$t_{\text{fix}}^{1)}$ [mm]	6 - 200	8 - 200	8 - 200	10 - 200	15 - 200
	L_{SK} [mm]	60 - 250	75 - 265	90 - 280	105 - 295	135 - 320
	s_k [mm]	0,5	0,5	1	1	1
	k [mm]	5,5	6,5	7	8	14
	d_k [mm]	20	24	27	33	50
d_c	[mm]	10	12	15	19,7	24,7
d_H	[mm]	9,5	11,7	14,7	19	24
d_W	[mm]	15	20	25	30	40

¹⁾ t_{fix} = Dicke des Anbauteils

Sormat Liebig® Sicherheitsdübel™

Dübelabmessungen

Anhang 3

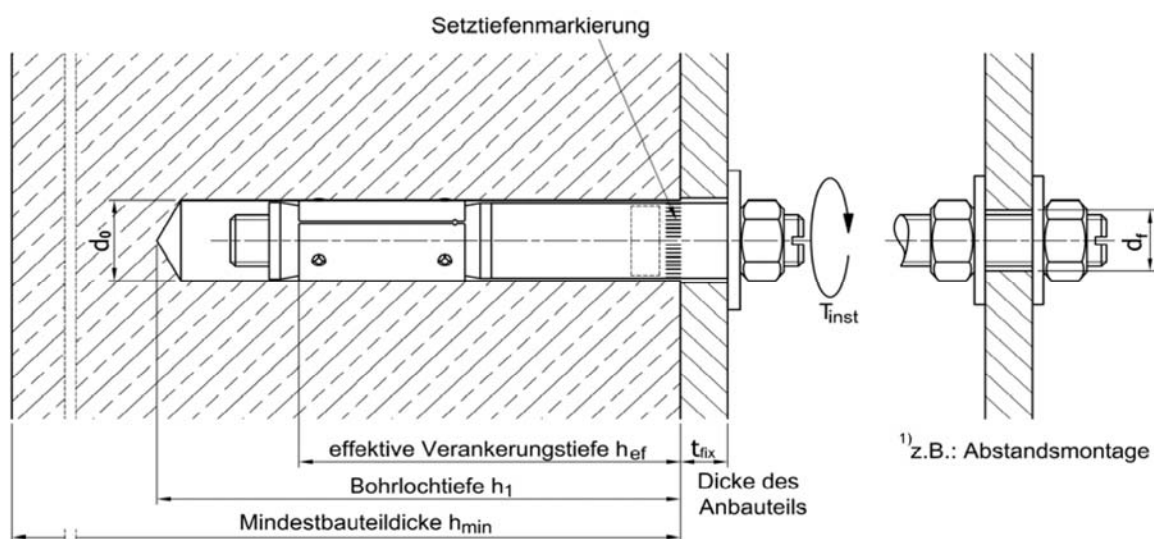


Tabelle 3: Montagekennwerte

Sormat Liebig Sicherheitsdübel™			Dübelgröße				
			M6 10/45/..	M8 12/55/..	M10 15/70/..	M12 20/80/..	M16 25/100/..
Bohremmendurchmesser	d_0	[mm]	10	12	15	20	25
Bohrerschneidendurchmesser	$d_{cut} \leq$	[mm]	10,45	12,5	15,5	20,55	25,55
Bohrlochtiefe am tiefsten Punkt	$h_1 \geq$	[mm]	60	70	85	100	125
Durchgangsloch im anzuschließenden Anbauteil	$d_f \leq$	[mm]	12	14	17	21	26
	$d_f^{1)} \leq$	[mm]	7	9	12	14	18
maximale Dicke des Anbauteils	$t_{fix} \leq$	[mm]	200	200	200	200	200
Schlüsselweite Typ B + S	SW	[mm]	10	13	17	19	24
Innensechskant Typ SK	S	[mm]	4	5	6	8	10
Drehmoment beim Verankern Typ B	T_{inst}	[Nm]	8	15	40	70	115
Drehmoment beim Verankern Typ S			8	20	60	90	170
Drehmoment beim Verankern Typ SK			12	20	60	90	190

1) Montage auf dem Gewindebolzen (nur Typ B)

Tabelle 4: Mindestbauteildicke und minimaler Achs- und Randabstand

Sormat Liebig Sicherheitsdübel™			Dübelgröße				
			M6 10/45/..	M8 12/55/..	M10 15/70/..	M12 20/80/..	M16 25/100/..
Mindestbauteildicke	h_{min}	[mm]	100	110	140	160	200
minimaler Achsabstand	s_{min}	[mm]	60	100	150	200	250
	für $c \geq$	[mm]	130	200	300	500	600
minimaler Randabstand	c_{min}	[mm]	80	100	150	200	250
	für $s \geq$	[mm]	140	200	250	380	440

Zwischenwerte dürfen linear interpoliert werden.

Sormat Liebig® Sicherheitsdübel™

Montagekennwerte,
Mindestbauteildicke,
minimale Achs- und Randabstände

Anhang 4

Tabelle 5: Bemessungsverfahren A: Charakteristische Werte bei Zugbeanspruchung

Sormat Liebig Sicherheitsdübel™			Dübelgröße				
			M6 10/45/..	M8 12/55/..	M10 15/70/..	M12 20/80/..	M16 25/100/..
Stahlversagen							
charakteristische Tragfähigkeit	$N_{RK,s}$	[kN]	16,1	29,3	46,4	67,4	125,3
Teilsicherheitsbeiwert	$\gamma_{Ms}^{1)}$	[-]	1,5				
Herausziehen							
charakteristische Tragfähigkeit im gerissenen Beton C20/25	$N_{RK,p}$	[kN]	6	9	16	— ⁴⁾	— ⁴⁾
charakteristische Tragfähigkeit im ungerissenen Beton C20/25	$N_{RK,p}$	[kN]	7,5	12	20	— ⁴⁾	— ⁴⁾
Erhöhungsfaktoren für $N_{RK,p}$	Ψ_C	C25/30	1,10				
		C30/37	1,22				
		C35/45	1,34				
		C40/50	1,41				
		C45/55	1,48				
		C50/60	1,55				
Teilsicherheitsbeiwert	$\gamma_{Mp}^{1)}$	[-]	1,8 ²⁾	1,8 ²⁾	1,5 ³⁾	1,5 ³⁾	1,5 ³⁾
Betonausbruch							
effektive Verankerungstiefe	h_{ef}	[mm]	45	55	70	80	100
Achsabstand	$s_{cr,N}$	[mm]	3 x h_{ef}				
Randabstand	$c_{cr,N}$	[mm]	1,5 x h_{ef}				
Teilsicherheitsbeiwert	$\gamma_{Mc}^{1)}$	[-]	1,8 ²⁾	1,8 ²⁾	1,5 ³⁾	1,5 ³⁾	1,5 ³⁾
Spalten							
Achsabstand (Spalten)	$s_{cr,sp}$	[mm]	5 x h_{ef}				
Randabstand (Spalten)	$c_{cr,sp}$	[mm]	2,5 x h_{ef}				
Teilsicherheitsbeiwert	$\gamma_{M,sp}^{1)}$	[-]	1,8 ²⁾	1,8 ²⁾	1,5 ³⁾	1,5 ³⁾	1,5 ³⁾

¹⁾ Sofern andere nationale Regelungen fehlen.

⁴⁾ Herausziehen nicht maßgebend.

²⁾ Der Montagesicherheitsbeiwert $\gamma_2 = 1,2$ ist enthalten.

³⁾ Der Montagesicherheitsbeiwert $\gamma_2 = 1,0$ ist enthalten.

Tabelle 6: Verschiebungen unter Zuglast

Sormat Liebig Sicherheitsdübel™			Dübelgröße				
			M6 10/45/..	M8 12/55/..	M10 15/70/..	M12 20/80/..	M16 25/100/..
gerissener Beton C20/25	N	[kN]	2,4	3,6	7,6	12,3	17,2
	d_{N0}	[mm]	0,2	0,4	0,4	0,6	0,6
	$d_{N\infty}$	[mm]	0,8	0,8	0,8	0,8	0,8
ungerissener Beton C20/25	N	[kN]	3,0	4,8	9,5	17,2	24,0
	d_{N0}	[mm]	0,2	0,3	0,3	0,4	0,4
	$d_{N\infty}$	[mm]	0,8	0,8	0,8	0,8	0,8

Sormat Liebig® Sicherheitsdübel™

Bemessungsverfahren A:
Charakteristische Werte bei Zugbeanspruchung,
Verschiebungen

Anhang 5

Tabelle 7: Bemessungsverfahren A
Charakteristische Werte bei Querbeanspruchung

Sormat Liebig Sicherheitsdübel™			Dübelgröße				
			M6 10/45/..	M8 12/55/..	M10 15/70/..	M12 20/80/..	M16 25/100/..
Stahlversagen ohne Hebelarm							
charakteristische Quertragfähigkeit	$V_{Rk,s}$	[kN]	15	25	39	60	96
Teilsicherheitsbeiwert	$\gamma_{Ms}^{1)}$	[-]	1,25				
Stahlversagen mit Hebelarm							
charakteristisches Biegemoment	$M_{Rk,s}^0$	[Nm]	12	30	60	105	266
Teilsicherheitsbeiwert	$\gamma_{Ms}^{1)}$	[-]	1,25				
Betonausbruch auf der lastabgewandten Seite							
Faktor in Gleichung (5.6) der ETAG 001, Anhang C, 5.2.3.3	k	[-]	1		2		
Teilsicherheitsbeiwert	$\gamma_{Mc}^{1)}$	[-]	1,5 ²⁾				
Betonkantenbruch							
wirksame Dübellänge bei Querkraft	l_f	[mm]	45	55	70	80	100
wirksamer Außendurchmesser	d_{nom}	[mm]	10	12	15	20	25
Teilsicherheitsbeiwert	$\gamma_{Mc}^{1)}$	[-]	1,5 ²⁾				

¹⁾ Sofern andere nationale Regelungen fehlen.

²⁾ Der Montagesicherheitsbeiwert $\gamma_2 = 1,0$ ist enthalten.

Tabelle 8: Verschiebungen unter Querlast

Sormat Liebig Sicherheitsdübel™			Dübelgröße				
			M6 10/45/..	M8 12/55/..	M10 15/70/..	M12 20/80/..	M16 25/100/..
gerissener und ungerissener Beton C20/25 - C50/60	V	[kN]	8,6	14,3	22,3	34,3	54,9
	d_{V0}	[mm]	2,5	2,9	3,2	4,1	5,0
	$d_{V\infty}$	[mm]	3,8	4,4	4,5	6,2	7,5

Sormat Liebig® Sicherheitsdübel™

Bemessungsverfahren A:
Charakteristische Werte bei Querbeanspruchung,
Verschiebungen

Anhang 6

Tabelle 8: Bemessungsverfahren A
Charakteristische Zugtragfähigkeitswerte im gerissenen und ungerissenen Beton C20/25 - C50/60 unter Brandbeanspruchung

Sormat Liebig Sicherheitsdübel™				Dübelgröße					
				M6 10/45/..	M8 12/55/..	M10 15/70/..	M12 20/80/..	M16 25/100/..	
Stahlversagen									
charakteristische Tragfähigkeit	R30	$N_{Rk,s,fi}$	[kN]	0,2	0,4	0,9	1,7	3,1	
	R60	$N_{Rk,s,fi}$	[kN]	0,2	0,3	0,8	1,3	2,4	
	R90	$N_{Rk,s,fi}$	[kN]	0,1	0,3	0,6	1,1	2,0	
	R120	$N_{Rk,s,fi}$	[kN]	0,1	0,2	0,5	0,8	1,6	
Herausziehen									
charakteristische Tragfähigkeit	R30	$N_{Rk,p,fi}$	[kN]	1,5	2,3	4,0	2)		
	R60	$N_{Rk,p,fi}$	[kN]						
	R90	$N_{Rk,p,fi}$	[kN]						
	R120	$N_{Rk,p,fi}$	[kN]	1,2	1,8	3,2			
Betonausbruch									
charakteristische Tragfähigkeit	R30	$N_{Rk,c,fi}^0$	[kN]	3,4	5,7	10,4	14,5	25,3	
	R60								
	R90								
	R120	$N_{Rk,c,fi}^0$	[kN]						2,7
Achsabstand			$s_{cr,N}$	[mm]	4 x h_{ef}				
			s_{min}	[mm]	60	100	150	200	250
Randabstand			$c_{cr,N}$	[mm]	2 x h_{ef}				
			c_{min}	[mm]	90	110	140	160	200
			Brandbeanspruchung von mehr als einer Seite: ≥ 300 mm						
für Tragfähigkeit unter Brandbeanspruchung		$\gamma_{M,fi}$	[-]	1,0 ¹⁾					

1) Sofern andere nationale Regelungen fehlen, wird der Teilsicherheitsbeiwert für die Brandbeanspruchung von $\gamma_{M,fi} = 1,0$ empfohlen.

2) Versagensart Herausziehen ist nicht maßgebend.

Sormat Liebig® Sicherheitsdübel™

Bemessungsverfahren A:
Charakteristische Werte der Zugtragfähigkeit unter Brandbeanspruchung

Anhang 7

Tabelle 9: Bemessungsverfahren A
Charakteristische Quertragfähigkeitswerte im gerissenen und ungerissenen Beton C20/25 - C50/60 unter Brandbeanspruchung

Sormat Liebig Sicherheitsdübel™				Dübelgröße				
				M6 10/45/..	M8 12/55/..	M10 15/70/..	M12 20/80/..	M16 25/100/..
Stahlversagen ohne Hebelarm								
charakteristische Tragfähigkeit	R30	$V_{Rk,s,fi}$	[kN]	0,2	0,4	0,9	1,7	3,1
	R60	$V_{Rk,s,fi}$	[kN]	0,2	0,3	0,8	1,3	2,4
	R90	$V_{Rk,s,fi}$	[kN]	0,1	0,3	0,6	1,1	2,0
	R120	$V_{Rk,s,fi}$	[kN]	0,1	0,2	0,5	0,8	1,6
Stahlversagen mit Hebelarm								
charakteristische Tragfähigkeit	R30	$M^0_{Rk,s,fi}$	[Nm]	0,2	0,4	1,1	2,6	6,6
	R60	$M^0_{Rk,s,fi}$	[Nm]	0,1	0,3	1,0	2,0	5,0
	R90	$M^0_{Rk,s,fi}$	[Nm]	0,1	0,3	0,7	1,7	4,3
	R120	$M^0_{Rk,s,fi}$	[Nm]	0,1	0,2	0,6	1,3	3,3
Betonausbruch auf der lastabgewandten Seite								
Faktor in Gleichung (5.6) der ETAG 001, Anhang C, 5.2.3.3		k	[-]	1,0		2,0		
charakteristische Tragfähigkeit	R30	$V_{Rk,cp,fi}$	[kN]	3,4	5,7	20,7	28,9	50,5
	R60							
	R90	$V_{Rk,cp,fi}$	[kN]	2,7	4,5	16,6	23,1	40,4
	R120							
Betonkantenbruch								
Der Ausgangswert des charakteristischen Widerstandes $V^0_{Rk,c,fi}$ im Beton C20/25 bis C50/60 unter Brandbeanspruchung:				$\leq R90$	$V^0_{Rk,c,fi} = 0,25 \times V^0_{Rk,c}$			
				$= R120$	$V^0_{Rk,c,fi} = 0,20 \times V^0_{Rk,c}$			
Mit $V^0_{Rk,c}$ als Ausgangswert des charakteristischen Widerstandes im ungerissenen Beton C20/25 unter Normaltemperatur.								
Teilsicherheitsbeiwert								
für Tragfähigkeit unter Brandbeanspruchung		$\gamma_{M,fi}$	[-]	1,0 ¹⁾				

1) Sofern andere nationale Regelungen fehlen, wird der Teilsicherheitsbeiwert für die Brandbeanspruchung von $\gamma_{M,fi} = 1,0$ empfohlen.

Sormat Liebig® Sicherheitsdübel™

Bemessungsverfahren A:
Charakteristische Werte der Quertragfähigkeit unter Brandbeanspruchung

Anhang 8